

1과목 : 항로표지일반

- 1. 방위와 침로에 대한 설명으로 틀린 것은?
  - ① 자기자오선과 자극을 지나는 진자오선이 관측자의 위치에서 이루는 교각을 편차라고 한다.
  - ② 선내에 설치된 마그네틱 컴퍼스의 남북선이 자기자오선과 일치하지 않고 이루는 교각을 자차라고 한다.
  - ③ 관측자를 지나는 진자오선과 관측자 및 목표물을 지나는 대권이 이루는 각을 진방위라고 한다.
  - ④ 자기자오선과 선수미선이 이루는 각을 나침로라고 한다.
- 2. 항로표지위탁관리업자가 그 업무를 개시·휴지 또는 폐지하고자 하는 때에는 누구에게 그 사실을 미리 신고하여야 하는가?
  - ① 시·도지사                      ② 해양수산부장관
  - ③ 해양경찰청장                ④ 항로표지기술희회장
- 3. IALA 해상부표식의 방위표지에 대한 설명으로틀린 것은?
  - ① 굴곡점, 합류점, 분기점 등 항로 내의 특이한 지점에 대하여 주의를 환기시키고자 하는 경우에 설치한다,
  - ② 북방위 표지는 표지의 북쪽에 그 구역의 최심부가 있거나 가항수역 또는 항로가 있음을 의미한다.
  - ③ 장애물을 중심으로 하여 진방위로 북에서 동까지의 상한을 동상한이라고 한다.
  - ④ 서상한에 설치된 방위 표지를 서방위 표지라고 한다.
- 4. 광파표지에 대한 항해자의 요망사항이 아닌 것 은?
  - ① 절대적인 신뢰성
  - ② 적절한 광달거리 (특히 제한된 시계 상황에서)
  - ③ 파랑에 의하여 심한 동요가 있을 경우라도 분명한 등질 확인
  - ④ 식별하기는 어렵지만 뚜렷한 점멸등질
- 5. IALA 해상부표식에 적용되는 항로표지는?
  - ① 등대                              ② 도표
  - ③ 대형부표                      ④ 등표
- 6. 해양자료수집시스템(ODAS)용 등부표의 등질로 할 것을 권고한 등질은?
  - ① 군성황광 매20초에 5섬    ② 군성황광 매10초에 5섬
  - ③ 군성황광 매20초에 3섬    ④ 군성황광 매10초에 3섬
- 7. 좁은 해협, 수로 등에서 선박의 교통량, 항법상의 각종 자료 및 조류의 방향 등을 주야간에 전파 또는 형상물로서 항행선박에 통보하는 항로표지는?
  - ① 특수신호표지                ② 광파표지
  - ③ 음파표지                      ④ 전파표지
- 8. 선박의 위치를 구하는데 이용되는 위치선이 아닌 것은?
  - ① 물표의 방위를 관측하여 얻은 방위선
  - ② 일직선상에 겹쳐 보이는 두 물표를 연결하는 중시선
  - ③ 수평 거리에 의한 위치선
  - ④ 동시 관측에 의한 위치선
- 9. AIWR은 어떤 등질의 약기호인가?
  - ① 복합군명암광                ② 군성광

- ③ 호광                              ④ 단명암광
- 10. 다음 중 랜비(LANBY)의 성능 기준이 아닌 것은?
  - ① 부체의 안정성이 양호하여야 한다.
  - ② 신호 등화는 짧은 가시거리를 가져야 한다.
  - ③ 음향신호는 보통 위험물 경고용만으로 필요하다.
  - ④ 고장 시에는 즉시 항해자들에게 통보하여야 한다.
- 11. 지축과 직교하는 대권을 무엇이라 하는가?
  - ① 대권(Great Circle)
  - ② 적도(Equator)
  - ③ 거등권(Parallel of Latitude)
  - ④ 본초자오선(Prime Meridian)
- 12. IALA에서 권고하고 있는 항로표지 역반사재 사용 권고의 대상표지에 관한 설명이 잘못된 것은?
  - ① 측방위표지 - 수로의 좌·우현 표지
  - ② 방위표지 - 동서남북의 가항수역을 표시
  - ③ 고립장애표지 - 침선,공사 등 신위험물표시
  - ④ 안전수역표지 - 수로중앙 표시와 같이 전 주변 수역이 가항수역임을 표시
- 13. 등대의 등고에 대한 설명으로 옳은 것은?
  - ① 기본 수준면에서 등로의 상부 끝까지 높이
  - ② 평균 수면에서 등화의 끝까지 높이
  - ③ 평균 수면에서 등화의 중심까지의 높이
  - ④ 약최고고조면에서 등화의 끝까지 높이
- 14. 특수신호표지와 관련이 있는 것은?
  - ① 등대 또는 등표와 같은 광파표지
  - ② 입표나 도표와 같은 형상표지
  - ③ 전기훈이나 에어사이렌과 같은 음파표지
  - ④ 항행선박에 항법상의 자료를 통보하는 선박통항신호표지(VTS)
- 15. 점광원에서 어떤 방향의 입체각에 나오는 광속을 그 입체각으로 나눈 값은?
  - ① 휘도                              ② 광도
  - ③ 조도                              ④ 광속도
- 16. 극심한 조류, 파도 등 해상조건과 기상조건의 영향을 크게 받지 않는 해역은?
  - ① 외해                              ② 준외해
  - ③ 내해                              ④ 급류해역
- 17. 항법의 종류가 아닌 것은?
  - ① 천문항법                      ② 전파항법
  - ③ 추측항법                      ④ 임의항법
- 18. 등명암광, 명암광, 장성광 매10초 1섬광 또는 모르스 부호광(A) 등질을 사용하는 항로표지는?
  - ① 특수표지                      ② 안전수역표지
  - ③ 고립장애표지                ④ 방위표지
- 19. 항로표지법에서 정하고 있는 항로표지의 종류 중 형상표지

가 아닌 것은?

- ① 등대                      ② 입표
- ③ 도표                      ④ 부표

20. 해협, 수도, 소해수로, 준설항로, 항만 등 협소하거나 위험한 해역을 항해하는 선박을 안전하게 목적지로 인도하기 위하여 설치하는 향로표지는?

- ① 연안표지                ② 항만인지표지
- ③ 유도표지                ④ 장애표지

**2과목 : 전기·전자기초**

21. 다음 중 배율기 저항의 주사용 목적은?

- ① 용량계의 측정 범위 확대    ② 저항계의 측정 범위 확대
- ③ 전압계의 측정 범위 확대    ④ 검류계의 측정 범위 확대

22. 반도체 다이오드에서 PN접합 근처의 영역으로 양이온과 음이온으로 구성된 영역은?

- ① 중성영역                ② 재결합영역
- ③ 공핍영역                ④ 확산영역

23. 기전력 E[V], 내부저항 r[Ω]인 전지를 저항 R[Ω]에 연결할 때, 저항 R의 양단에 나타나는 전압[V]는?

- ①  $\frac{ER}{r+R}$                 ②  $\frac{Er}{R}$
- ③  $\frac{E}{rR}$                     ④  $\frac{ER}{r}$

24. 정전용량이 같은 콘덴서 2개를 병렬로 연결하였을 때, 합성 정전용량은 이들 2개를 직렬로 연결했을 때의 몇 배인가?

- ① 2                            ② 4
- ③ 6                            ④ 8

25.  $e=141\sin\{120\pi t-(\pi/3)\}$ 인 파형의 주파수[Hz]는?

- ① 15                          ② 30
- ③ 60                          ④ 120

26. 다음 중 축전이의 충전방식이 아닌 것은?

- ① 급속충전                ② 부동충전
- ③ 균등충전                ④ 과충전

27. 브리지 정류기에서 입력전압의 정(+)의 반주기 동안 다이오드의 상태는?

- ① 1개의 다이오드만 순방향 바이어스가 된다.
- ② 2개의 다이오드만 순방향 바이어스가 된다.
- ③ 3개의 다이오드만 순방향 바이어스가 된다.
- ④ 모든 다이오드가 역방향 바이어스가 된다.

28. 다음 정류회로 중에서 대전력용으로 가장 적합한 것은?

- ① 단상반파 정류회로    ② 단상 브리지 정류 회로
- ③ 3상 반파 정류 회로    ④ 3상 전파 정류 회로

29. 다음 중 태양전지를 구성하는 반도체와 가장 유사한 형태를 지니고 있는 소자는?

- ① 다이오드                ② 트랜지스터
- ③ SCR                      ④ FET

30. 기동토크가 크게 요구되는 부하에 가장 적합한 직류 전동기는?

- ① 복권 전동기            ② 직권 전동기
- ③ 타여자 전동기        ④ 영구자석 전동기

31. 교류 동기 발전의 병렬 운전시 요구되는 조건과 거리가 먼 것은?

- ① 전압이 같아야 한다.      ② 주파수가 같아야 한다.
- ③ 임피던스가 같아야 한다. ④ 위상이 같아야 한다.

32. UPS시스템의 기본 구성 요소가 아닌 것은?

- ① 정류기                    ② 변류기
- ③ 축전지                    ④ 인버터

33. 서로 결합된 두 개의 코일을 직렬로 연결하면 합성 인덕턴스는 20[mH]가 되고, 한쪽 코일을 반대 방향으로 연결하면 합성 인덕턴스는 12[mH]가 된다고 한다. 두 코일간의 상호 인덕턴스[mH]는?

- ① 1                            ② 2
- ③ 4                            ④ 5

34. 태양전지에서 빛을 기전력으로 바꾸는 역할은?

- ① 발열 작용                ② 광기전력 효과
- ③ 압전 현상                ④ 열전현상

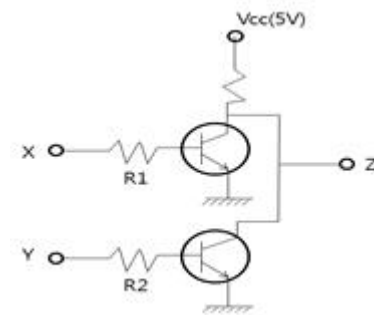
35. 도체에 전류가 흐를 때 자장의 방향을 쉽게 알 수 있는 법칙은?

- ① 렌츠의 법칙              ② 비오사바르 법칙
- ③ 전자유도 법칙          ④ 앙페르 오른 나사의 법칙

36. 실효값이 100[V]인 교류 전압을 전파정류시 평균값[V]는 약 얼마인가?

- ① 141                        ② 120
- ③ 112                        ④ 90

37. 정논리의 경우 X, Y는 입력이고 Z를 출력이라 할 때, 그림의 논리회로는?



- ① AND회로                ② OR 회로
- ③ NAND회로              ④ NOR 회로

38. 다음 중 평형 3상 Y결선에서 선간전압과 상전압의 위상차는?

- ①  $\pi/2$                       ②  $\pi/3$
- ③  $\pi/4$                       ④  $\pi/6$



57. 등화의 점멸을 위한 방법으로 적합하지 않는 것은?  
 ① 전력의 공급을 단속하여 광원자체를 점멸한다.  
 ② 펜슬빔을 발하는 석광렌즈를 수직방향으로 회전시켜 먼 거리에 있는 관측자에게 등화가 점멸하고 있는 것처럼 보이게 한다.  
 ③ 광원의 주위에서 개구가 있는 스크린을 수평방향으로 회전시켜 외부로 향하는 빛을 단속하여 점멸하고 있는 것 같이 보이게 한다.  
 ④ 광원의 전면에서 셔터를 개폐하여 빛을 발하고 또는 차폐한다.
58. 교량 아래를 통행하는 선박의 안전항해와 교량 시설물의 보호를 위하여 안전한 항로 폭을 표시하는 항로표지시설로 교량등(야표)에 속하지 않는 것은?  
 ① 좌측단등(L등)            ② 우측단등(R등)  
 ③ 교각등(P등)            ④ 우측우선등(C등)
59. 지리학적 광달거리의 주요 요소가 아닌 것은?  
 ① 지국의 곡률  
 ② 대기굴절  
 ③ 표지등화 및 항해자(관측자)의 수면상의 눈의 높이  
 ④ 지구의 반경
60. 다음 중 에어사이렌에 대한 설명으로 틀린 것은?  
 ① 압축공기에 의해서 사이렌을 취명시킨다.  
 ② 유압에 의해서 피스톤과 실린더를 취명시킨다.  
 ③ 소리는 공기 압축기에서 발생한다.  
 ④ 무신호 종류 중 하나이다.

**4과목 : 전파표지 및 시스템이용**

61. GPS는 스펙트럼 확산 방식을 채용하고 있는데, 그 특징이 아닌 것은?  
 ① 잼(Jam)을 사용할 수 있다.  
 ② 간섭을 방지할 수 있다.  
 ③ 정보의 외부 유출 확률이 높다.  
 ④ 고정도의 거리 및 시각 측정이 가능하다.
62. GPS 시스템 구성에서 위성의 궤도면과 위성 수는?  
 ① 3궤도, 18개            ② 3궤도, 24개  
 ③ 6궤도, 18개            ④ 6궤도, 24개
63. 마이크로파용 안테나의 특징으로 옳지 않은 것은?  
 ① 지향성이 예민한 안테나를 만들기 쉽다.  
 ② 개구면적이 클수록 이득이 크다.  
 ③ 개구면적이 같은 경우 파장이 길수록 이득이 크다.  
 ④ 장파용보다 안테나가 소형이다.
64. 조류신호소에서 이용되는 조류측정 센서의 형태가 아닌 것은?  
 ① 젯트형            ② 임펄서형  
 ③ 전자 유도형            ④ 도플러 소나형
65. 다음 중 쌍곡선 항법과 거리가 먼 것은?

- ① 로란            ② 데카  
 ③ 레이더 비콘            ④ 오메가
66. 다음 중 조류신호의 유속, 유향 측정에 고려 되지 않는 것은?  
 ① 측정 방법            ② 설치 해역  
 ③ 측정시간의 길이            ④ 대기 온도
67. 레이콘에 사용되는 S-band 주파수[Mhz]로 적합한 것은?  
 ① 2900-3100            ② 3500-3900  
 ③ 5300-5500            ④ 9300-9500
68. 전파는 진행방향으로 전계와 자계가 서로 직교하고 있다. 특히, 전계의 진동면을 편파면이라 하는데 편파면의 성질에 다른 구분이 아닌 것은?  
 ① 직선편파            ② 구편파  
 ③ 원편파            ④ 타원편파
69. Loran-C에서 사용되는 지표파의 특징에 관한 설명으로 틀린 것은?  
 ① 지표파는 지구표면을 따라 전파한다.  
 ② 지표파는 주파수가 낮을수록 감쇠가 적다.  
 ③ 이용 주파수대는 MF, LF 등이 있다.  
 ④ 지표파의 전파속도는 해상과 육상에서 차이가 없다.
70. 위성항법 보정장치(DGPS)의 송신장치에서 사용되는 변조방식으로 맞는 것은?  
 ① MSK 변조            ② PCM 변조  
 ③ PSK 변조            ④ 타원편파
71. 다음 중 맥스웰 방정식에 의한 전파의 성질이 아닌 것은?  
 ① 전파는 균일한 매질 내에서는 일정 속도로 직진한다.  
 ② 전파는 진행 중 매질에 따라 주파수가 변한다.  
 ③ 전파는 서로 다른 매질의 경계면에서 일부가 반사되고, 투과한 전파는 굴절한다.  
 ④ 전파는 파원에서 멀어짐에 따라 진폭은 점차 감소된다.
72. 다음 중 DGPS의 주파수 및 신호형태로 적합한 것은?  
 ① 90~110 kHz / 펄스파            ② 90~110 MHz / 펄스파  
 ③ 283~325 kHz / 지속파            ④ 283~325 MHz / 지속파
73. 다음 중 GPS의 오차가 아닌 것은?  
 ① 위성시계 오차            ② 대류권 오차  
 ③ 전리층 오차            ④ 대기온도 오차
74. 다음 중 Loran-C 방식에 대한 설명으로 틀린 것은?  
 ① 하나의 주국과 2~4개의 종국이 한 개의 체인을 형성한다.  
 ② 검파된 펄스의 윤곽을 일치시켜 개략측정하고 반송파의 위상을 비교하여 정밀 측정하는 두가지 방법을 병행하여 사용한다.  
 ③ 지표파를 일차적으로 사용하고 D층 및 E층 1차 반사파는 윤곽의 정합에만 이용하여 개략의 위치를 내는 방식이다.  
 ④ 주간의 이용범위는 3000마일 정도이고 위치선의 오차는 5~10마일이며 야간공간파를 이용할 때는 이용 범위가 축소된다.

75. 로란-C 체인에서 중국이 주국의 신호를 수신한 순간부터 중국의 신호를 발사할 순간까지 약속된 대기시간은?  
 ① CD(Coding Delay)                      ② ED(Emission Delay)  
 ③ GRI(Group Repetition Interval)   ④ BD(Baseline Delay)
76. 방위와 거리를 레이더 스크린에 표시하도록 설계된 트랜스폰더형 항로표지는?  
 ① 레이콘                                      ② GPS  
 ③ LORAN                                      ④ 레이텐(Ratan)
77. 송신 안테나의 분포정수회로에서 무손실선로의 특성 임피던스  $Z_0$ 는?  
 ①  $\sqrt{\frac{C}{L}}$                                       ②  $\sqrt{\frac{L}{C}}$   
 ③  $\omega\sqrt{LC}$                                       ④  $\sqrt{LC}$
78. 다음 중 전파표지설비로 원거리 위치측정에 가장 적합한 것은?  
 ① LORAN-C                                      ② RADIO BEACON  
 ③ RADAR BEACON                      ④ RADAR-TRANSPONDER
79. 다음 중 선박통항신호소와 관련된 용어로 원어가 잘못 표기된 것은?(문제 오류로 가답안 발표시 4번으로 발표되었지만 확정답안 발표시 3, 4번이 정답처리 되었습                      여기서는 가답안인 4번을 누르시면 정답 처리 될                      )  
 ① VTS(Vessel Traffic Service)  
 ② ARPA(Automatic Radar Plotting Aids)  
 ③ ECDIS(Electronic chart Display System)  
 ④ AIS(Automatic Information System)
80. 다음 중 공전(Atmospheric)에 따른 잡음방해 개선책이 아닌 것은?  
 ① 안테나에 Notch Filter를 설치한다.  
 ② 수신기의 실효 대역폭을 넓게 한다.  
 ③ 송신전력을 크게 한다.  
 ④ 안테나의 지향성을 예민하게 한다.

1	2	3	4	5	6	7	8	9	10
④	②	③	④	④	①	①	④	③	②
11	12	13	14	15	16	17	18	19	20
②	③	③	④	②	③	④	②	①	③
21	22	23	24	25	26	27	28	29	30
③	③	①	②	③	④	②	④	①	②
31	32	33	34	35	36	37	38	39	40
③	②	②	②	④	④	④	④	④	④
41	42	43	44	45	46	47	48	49	50
③	②	②	④	①	③	④	④	②	②
51	52	53	54	55	56	57	58	59	60
④	③	④	②	②	④	②	④	④	②
61	62	63	64	65	66	67	68	69	70
③	④	③	①	③	④	①	②	④	①
71	72	73	74	75	76	77	78	79	80
②	③	④	④	①	①	②	①	④	②