

1과목 : 농업기계공작법

- 폴리나 기어와 같이 중앙에 구멍이 있어 센터로 지지하여 가공할 수 없을 때 사용되는 선반의 부속장치로 가장 적합한 것은?
 ① 면판 ② 돌리개
 ③ 척 ④ 맨드릴
- WA 60 L 8 V 라는 연삭숫돌 표시에서 60 은 무엇을 의미하는가?
 ① 결합도 ② 입도
 ③ 결합제 ④ 지름
- 지름 12mm 드릴로 가공하는 구멍의 깊이가 60mm이고 절삭속도가 18m/min, 피드를 0.2mm로 할 때, 드릴 끝 원추의 높이를 드릴지름의 1/3로 하면 절삭시간은 약 몇 분(min)인가?
 ① 0.38 ② 0.45
 ③ 0.67 ④ 0.75
- 밀링작업에서 하향절삭의 장점이 아닌 것은?
 ① 동력 소비가 적다.
 ② 가공면이 깨끗하다.
 ③ 절삭날의 마모가 적다.
 ④ 절삭 칩이 잘 빠져나와 절삭을 방해하지 않는다.
- 기계가공에 의한 내부응력과 용접의 잔류응력을 제거하기 위한 열처리로 가장 적합한 것은?
 ① 불림 ② 풀림
 ③ 뜨임 ④ 담금질
- 재료를 열간 또는 냉간 가공하기 위하여 회전하는 롤러 사이에 통과시켜 판, 봉, 형재를 만드는 소성 가공은?
 ① 단조 가공 ② 압축 가공
 ③ 전조 가공 ④ 압연 가공
- 공작물의 표면을 극히 소량씩 깎아내어 정확한 평면으로 다듬는 작업을 무엇이라 하는가?
 ① 스크레이퍼 작업 ② 핸드 탭 작업
 ③ 핸드 리머 작업 ④ 다이스 작업
- 다음 줄작업에 관한 설명 중 틀린 것은?
 ① 손의 힘은 물론 몸의 체중을 이용하여 작업한다.
 ② 줄은 황목, 중목, 세목의 순서로 바꾸어 작업한다.
 ③ 표면을 매끈하게 다듬기 위해 윤활 기름을 치면서 작업한다.
 ④ 직진법보다 사진법이 가공물을 깎아 내는데 유리하다
- 나사의 유효지름을 측정할 수 없는 것은?
 ① 삼침법 ② 나사 마이크로 미터
 ③ 옵티미터 ④ 표준 나사 게이지
- 판금 제품의 모서리부분을 둥글게 말아서 판재의 강도를 높이고 외관 접촉을 부드럽게 하는 작업은?
 ① 비딩(beading) ② 컬링(curling)
 ③ 시밍(seaming) ④ 벌징(bulging)

- 재료를 잡아 당겨 다이와 맨드릴(심봉)에 통과시켜 가공하는 소성가공법은?
 ① 인발 ② 압출
 ③ 전조 ④ 압연
- 조립용 공구로 사용되는 탭(tap)의 용도는?
 ① 슛나사를 깎는 공구 ② 암나사를 깎는 공구
 ③ 테이퍼를 내는 공구 ④ 다듬질에 쓰는 공구
- 목형에 구배를 두는 가장 중요한 이유는?
 ① 주형으로부터 목형을 쉽게 뽑기 위하여
 ② 목형의 강도를 보강하기 위하여
 ③ 목형의 변형을 방지하기 위하여
 ④ 목형의 미관을 좋게하기 위하여
- 다음 중 일반적인 밀링작업에서의 분할법으로 사용하지 않는 방법은?
 ① 직접 분할법 ② 복식 분할법
 ③ 단식 분할법 ④ 차동 분할법
- 다음 정밀입자 가공법 중 블록 게이지의 최종 다듬질 가공에 가장 적합한 것은?
 ① 래핑 ② 액체 호닝
 ③ 슛 피닝 ④ 슈퍼피니싱
- 배럴가공에서 미디어(media)의 가공작용 설명으로 틀린 것은?
 ① 표면의 치수 정밀도와는 무관하다.
 ② 녹이나 스케일을 제거한다.
 ③ 거스러미를 제거한다.
 ④ 표면의 광택을 낸다.
- 다음 중 거스러미 제거용 공구로 가장 적합한 것은?
 ① 리머(reamer) ② 스크라이버(scriber)
 ③ 정반(surface plate) ④ 서피스 게이지(surface gauge)
- 구조물상에서 금속의 미소변형을 측정하기 위해 전기저항변화를 이용하는 게이지는?
 ① 전기 마이크로미터 ② 스트레인 게이지
 ③ 옵티컬 컴퍼레이터 ④ 스냅 게이지
- 다음 측정기 중 비교 측정기인 것은?
 ① 눈금자 ② 다이얼 게이지
 ③ 마이크로미터 ④ 버니어캘리퍼스
- 연삭숫돌에서 눈막힘(loading)의 원인이 아닌 것은?
 ① 슛돌입자가 너무 잘다. ② 조각이 너무 치밀하다.
 ③ 연삭깊이가 너무 크다. ④ 슛돌의 주속도가 너무 크다.

2과목 : 농업기계요소

- 원동차의 지름을 D₁, 종동차의 지름을 D₂, 축간거리를 C라 할 때, 바로걸기의 벨트길이 L을 구하는 식은?

- ① $L \approx 2C + \frac{\pi(D_1 + D_2)}{2} + \frac{(D_2 - D_1)^2}{4C}$
- ② $L \approx 2C - \frac{\pi(D_1 + D_2)}{2} + \frac{(D_1 - D_2)^2}{4C}$
- ③ $L \approx 2C + \frac{\pi(D_1 + D_2)}{2} - \frac{D_1 - D_2}{4C}$
- ④ $L \approx 2C + \frac{\pi(D_1 + D_2)}{2} + \frac{D_1 - D_2}{4C}$

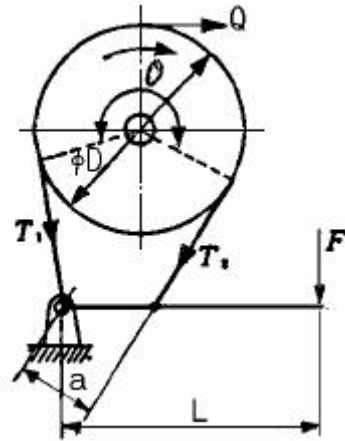
22. 표준 스퍼 기어에서 모듈이 $m=4$ 이고, 잇수 $Z=28$ 일 때, 기어의 바깥지름 D_o 는 몇 mm 인가?
 ① 60 ② 112
 ③ 120 ④ 240
23. 축에는 키홈을 가공하지 않고 보스에 만 1/100 의 기울기를 가지는 키홈을 만들어 때려 박는 키는?
 ① 반달 키 ② 납작 키
 ③ 안장 키 ④ 물힘 키
24. 베어링 하중 400kgf를 받고 회전하는 축의 저널베어링에서 축의 원주속도가 0.75m/s일 때 마찰로 인한 손실동력은 몇 마력(PS)인가? (단, 마찰계수는 $\mu=0.03$ 이다.)
 ① 0.12 ② 0.25
 ③ 1.2 ④ 2.5
25. 목두께가 15mm이고, 용접길이가 35cm인 맞대기 용접부에 5500kgf의 인장하중이 작용할 때, 인장응력은 몇 kgf/mm² 인가?
 ① 0.64 ② 0.79
 ③ 0.92 ④ 1.05
26. 베어링 하중 P 를 받으며 $Nrpm$ 으로 회전하는 구름 베어링의 정격회전수명 $L_n(10^6$ 회전단위)을 정격시간수명(L_h)으로 나타낸 것은?

- ① $L_h = \frac{L_n \times 10^6}{P \times 60}$ ② $L_h = \frac{P \times 60}{L_n \times 10^6}$
- ③ $L_h = \frac{L_n \times 10^6}{N \times 60}$ ④ $L_h = \frac{P}{L_n \times 10^6}$

27. 마찰차에 대한 일반적인 설명으로 옳은 것은?
 ① 속비가 정확하지 못하다.
 ② 양차의 회전방향은 항상 동일하다.
 ③ 주어진 범위에서 연속 직진적으로 변속시킬 수 없다.
 ④ 확실한 회전운동의 전달 및 대마력 전동에 적합하다.
28. 원판 브레이크에서 마찰면의 평균 지름 200mm, 제동압력 500kgf 일 때 회전속도가 1000rpm 이었다면 제동 마력은 약 몇 마력(PS)인가? (단, 마찰계수는 $\mu=0.2$ 이다.)

- ① 3.5 ② 7
- ③ 14 ④ 28

29. 평벨트 풀리의 지름이 각각 200mm, 600mm이고 직물벨트를 이용하여 2 PS를 전달하려고 한다. 작은 풀리의 회전수가 900rpm 일 때 벨트가 받는 유효장력은 몇 kgf 이상이어야 하는가?
 ① 5.3 ② 8
 ③ 16 ④ 32
30. 그림에서 a 는 20cm, 드럼의 지름 D 는 $\phi 50$ cm, 레버의 길이는 $L=100$ cm, $F=30$ kgf 인 단동식 밴드 브레이크에 의하여 300rpm으로 회전하는 10 PS의 동력을 제동하려할 때, 브레이크 제동력 Q 은 약 몇 kgf 인가?



- ① 66 ② 96
- ③ 108 ④ 142

31. 원통기어의 피치원 반지름을 무한대로 한 것과 같은 의미의 기어인 것은?
 ① 랙 ② 스퍼기어
 ③ 헬리컬기어 ④ 베벨기어
32. M20×2인 2줄 나사의 리드는 몇 mm인가?
 ① 2 ② 4
 ③ 20 ④ 70
33. 농업기계 재료의 일반적인 안전율을 나타낸 식으로 가장 적합한 것은?

- ① 안전율 = $\frac{\text{기초강도}}{\text{허용응력}}$
- ② 안전율 = $\frac{\text{탄성한도}}{\text{허용응력}}$
- ③ 안전율 = $\frac{\text{비례한도}}{\text{기초강도}}$
- ④ 안전율 = $\frac{\text{탄성한도}}{\text{기초강도}}$

34. 단위 체적마다에 저축되는 탄성 에너지가 크고 경량이며 형

상이 간단하고, 좁은곳에 설치가능하며 스프링 특성과 이론치가 잘 일치하는 특징을 갖는 스프링은?

- ① 스텝 스프링 ② 벌류트 스프링
- ③ 접시 스프링 ④ 토션 바 스프링

35. 양쪽 기울기 코터이음에서 자립상태를 유지하는 조건으로 다음 중 가장 적합한 것은? (단, α 는 구배, ρ 는 마찰각이다.)

- ① $\alpha \leq 2\rho$ ② $\alpha \geq 2\rho$
- ③ $\alpha \leq \rho$ ④ $\alpha \geq \rho$

36. 볼베어링의 기본 부하용량을 C, 베어링하중을 P라 할 때, 베어링 하중이 1/2배로 되면 정격수명은 몇배로 되는가?

- ① 1/2배 ② 2배
- ③ 4배 ④ 8배

37. 한변의 길이가 20mm인 정사각형 단면의 재료에 압축하중이 작용하고 있다. 이 때의 압축응력이 10kgf/mm² 이라고 하면 압축하중은 몇 kgf 인가?

- ① 200 ② 400
- ③ 2000 ④ 4000

38. 안지름 220mm인 강관의 유량이 40ℓ /sec이다. 관속을 흐르는 유체의 평균속도는 몇 m/sec 인가?

- ① 0.15 ② 1.05
- ③ 1.5 ④ 10.5

39. 기계 부품의 단면이 급격히 변하는 부분에 국부적으로 특별히 큰 응력이 발생하는 현상을 무엇이라고 하는가?

- ① 크리이프 ② 피로
- ③ 응력집중 ④ 코킹

40. 베어링 하중이 2000kgf이고, 저널베어링의 지름은 70mm, 길이가 140mm일 때 평균 베어링 압력은 몇 kgf/cm² 인가?

- ① 10.2 ② 20.4
- ③ 30.6 ④ 40.8

3과목 : 농업기계학

41. 미스트(mist)살포법의 특징으로 잘못 설명된 항은?

- ① 구조가 간단하여 소형 경량이다.
- ② 분무 입자가 작으므로 부착성이 좋다.
- ③ 농후 약액을 사용하므로 노력이 적게 든다.
- ④ 풍속이나 풍향에 대한 영향을 받지 않는다.

42. 입자가 작고 불규칙한 형상을 한 채소종자를 점파하고자 한다. 다음 중 가장 적합한 종자 배출장치는?

- ① 구멍롤러식 ② 공기식
- ③ 경사원판식 ④ 피커휠식

43. 단동 3연식 플러저 펌프의 플러저 지름 3cm, 행정거리 3.2cm, 크랭크축 회전속도 700rpm일 때 이론 배출량은 약 몇 ℓ /min 인가? (단, 펌프의 체적 효율은 95% 이다.)

- ① 45 ② 55
- ③ 451 ④ 550

44. 다음 선별원리 중 곡물 선별기에 사용되지 않는 것은?

- ① 색채선별 ② 자력선별
- ③ 비중선별 ④ 당도선별

45. 농업양수기 구조 중 케이싱에서 나온 물을 필요한 장소로 운송하는 파이프로, 입구에서 슬루스 밸브(sluiice valve)로서 양수량을 조절하는 것은?

- ① 흡입관(suction pipe) ② 푸트밸브(foot valve)
- ③ 송출관(delivery pipe) ④ 케이싱(casing)

46. 농산물을 온도와 습도가 일정한 공기 중에 장기간 놓아두면 일정한 함수율에 도달한다. 이 때의 함수율은?

- ① 평형함수율 ② 절대함수율
- ③ 건량기준함수율 ④ 평균함수율

47. 강력한 압력이 필요한 높은 수목의 방제작업에 사용되는 분무기 노즐로 다음 중 가장 적합한 것은?

- ① 볼트형 ② 원판형
- ③ 캡형 ④ 철폭형

48. 방제시 농약액의 입자가 작았을 때, 나타나는 결과 설명으로 틀린 것은?

- ① 피복면적비가 증가한다
- ② 바람에 의해 쉽게 증발·비산된다
- ③ 부착률이 떨어진다
- ④ 작업자나 주위환경을 오염시킬 위험성이 높다

49. 다음 중 종자판식 점파기에서 녹 아웃(Knock-out)가 하는 주요작용인 것은?

- ① 종자의 크기를 선별한다.
- ② 흙 안의 종자를 종자관으로 떨어뜨린다.
- ③ 흙 위의 여분의 종자를 제거한다.
- ④ 종자의 흠어짐을 방지한다.

50. 다음 중 일반적인 로타리 경운기의 경운날로 사용되지 않는 날은?

- ① 작두형날 ② 톱니형날
- ③ L자형날 ④ 보통형날

51. 일반적인 플라우(plow)의 크기는 무엇으로 나타내는가?

- ① 이체의 중량 ② 보습날의 나비
- ③ 이체의 두께 ④ 몰드 보드의 수

52. 토양의 수분함량을 측정기 위해 토양의 표본을 채취하여 분석한 결과 토양을 건조하기 전에 토양 전체의 무게가 100g, 토양을 건조한 후의 무게가 78g이었다. 토양의 수분함량은 건량기준으로 몇 %인가?

- ① 24.3 ② 28.2
- ③ 31.2 ④ 35.4

53. 원심펌프에서 양수작업시에 푸트 밸브는 어느 상태인가?

- ① 완전히 열려 있는 것이 정상이다.
- ② 개폐 작용을 반복하는 것이 정상이다.
- ③ 반쯤 열려 있는 것이 정상이다.
- ④ 약 70% 정도 열려 있는 것이 정상이다.

54. 다음의 농산물 물성 중 일반 농가에서 과일의 품질을 평가

하는데 많이 사용하는 것은?

- ① 기계적 특성 ② 광학적 특성
- ③ 전기적 특성 ④ 열적 특성

55. 다음의 선별방식 중 형상선별에 가장 적합한 것은?

- ① 드럼식 ② 스프링식
- ③ 타음식 ④ 전자식(로드 셀)

56. 다음 중 벼를 수확할 때 콤바인(combine)이 수행하는 기능이 아닌 것은?

- ① 예취 ② 결속
- ③ 탈곡 ④ 선별

57. 농경지의 바깥쪽에서 시작하여 바깥쪽으로 제치면서 연속적으로 갈아 들어가는 경운 방법은?

- ① 내반경법 ② 외반경법
- ③ 외회경법 ④ 내회경법

58. 원판 플라우에 부착되어 작업시 흙을 털어내면서 항상 원판을 깨끗하게 하는 장치는?

- ① 브러시(Brush) ② 스크레이퍼(Scraper)
- ③ 코울터(Coulter) ④ 지측판(land side)

59. 격자형 육묘상자에서 육묘한 후 이식할 때는 틀에서 모를 밀어내는 방식으로 이식하는 육묘방법은?

- ① 줄모 ② 매트모
- ③ 틀모 ④ 흙블록모

60. 탈곡기의 선별부 구성품 중 곡립을 선별함과 동시에 탈곡작용을 돕는 작용을 하는 것은?

- ① 풍구 ② 배진판
- ③ 체 ④ 수망

4과목 : 농업동력학

61. 트랙터 경운작업시 한쪽 바퀴의 슬립이 심할 때 사용해야 되는 것은?

- ① 위치제어 레버 ② 독립 브레이크 페달
- ③ 저항제어 레버 ④ 차동 잠금 페달

62. 혼합기를 만드는 공기량을 가감하는 것은?

- ① 스로틀 밸브(throttle valve) ② 벤츨리관(venturi tube)
- ③ 니들 밸브(niddle valve) ④ 초크 밸브(choke valve)

63. 트랙터의 발전기에서 나오는 전압을 충전에 필요한 일정한 전압으로 유지시켜 주는 장치는 무엇인가?

- ① 레귤레이터 ② 다이오드
- ③ 계자 코일 ④ 슬립링

64. 축 동력에 대한 견인장치에 의해 발생된 견인동력의 비율로 정의되는 용어는?

- ① 견인효율 ② 견인계수
- ③ 슬립률 ④ 축동비율

65. 트랙터에서 좌우 독립 브레이크 페달을 사용하는 이유는?

- ① 급정지를 위하여

② 회전반경을 줄이기 위하여

- ③ 경사지에서 제동이 잘되게 하기 위하여
- ④ 부속작업기를 신속하게 정지시키기 위하여

66. 기관의 동력을 구동형 작업기에 전달하기 위한 장치는?

- ① 조향장치 ② 동력 취출장치
- ③ 유압장치 ④ 작업기 부착장치

67. 극수가 6인 유도 전동기에 주파수가 60 Hz인 전원을 연결하였을 때 슬립이 2%이었다면 전동기의 실제 속도는 얼마인가?

- ① 1176 rpm ② 1200 rpm
- ③ 1224 rpm ④ 1440 rpm

68. 트랙터 뒷바퀴에 물을 주입시키는 이유로 다음 중 가장 중요한 것은?

- ① 회전력을 증가 시키기 위해서
- ② 안정성을 증가 시키기 위해서
- ③ 견인력을 증가 시키기 위해서
- ④ 소요동력을 줄이기 위해서

69. 다음 중 일반적으로 동력 경운기에 가장 많이 사용되는 주클러치의 종류인 것은?

- ① 맞물림 클러치 ② 원통식 마찰 클러치
- ③ 다판식 클러치 ④ 단판식 마찰 클러치

70. 트랙터 앞바퀴의 정렬에 있어서 위에서 보아 좌우 차륜의 앞쪽이 안쪽으로 향하도록 하는 것은?

- ① 캐스터각 ② 토인(toe-in)
- ③ 킹핀각 ④ 캠버각

71. 총배기량 1500cc, 연소실 체적 250cc인 기관의 압축비는?

- ① 2.2 ② 5.0
- ③ 6.0 ④ 7.0

72. 내연기관의 도시출력이 이론출력보다 작게 되는 이유 중 기계적 손실인 것은?

- ① 혼합기의 불완전 연소
- ② 연소가스의 실린더 벽에의 방열
- ③ 피스톤과 실린더 틈새의 마찰
- ④ 작동 가스의 누설

73. 기화기에서 혼합가스가 실린더 속으로 유입하는 양을 조절하는 것은?

- ① 초크 밸브(choke valve) ② 스로틀 밸브(throttle valve)
- ③ 연료조정 니들 밸브 ④ 부자실

74. 디젤엔진의 연소실 중 구조가 간단하고, 연소실 면적이 가장 작으며, 시동이 쉽고, 열효율과 폭발압력이 높으나, 노크 발생이 쉬운 연소실의 형식은?

- ① 예연소실식 ② 와류실식
- ③ 직접 분사식 ④ 공기실식

75. 트랙터의 조향을 위하여 핸들을 돌렸을 때 동력이 전달되는 과정으로 가장 적합한 것은?

- ① 핸들 → 조향암 → 견인링크 → 조향기어 → 피트만암

- 앞바퀴 축
- ② 핸들 → 피트만암 → 조향기어 → 견인링크 → 조향암 → 앞바퀴 축
- ③ 핸들 → 조향기어 → 조향암 → 피트만암 → 견인링크 → 앞바퀴 축
- ④ 핸들 → 조향기어 → 피트만암 → 견인링크 → 조향암 → 앞바퀴 축

76. 다음은 전동기의 기동방법이다. 3상농형 유도전동기의 기동 방법이 아닌 것은?

- ① 스타델타 기동법 ② 기동보상기 기동법
- ③ 리액터 기동법 ④ 분상기동형 기동법

77. 압축비가 8.44, 피스톤 행정은 78mm인 4행정 사이클 기관이 있다. 연소실 체적이 65cm³ 일 때 실린더의 내경은 몇 cm 인가?

- ① 7.65 ② 8.89
- ③ 10.23 ④ 12.65

78. 다음 중 사료 작물 수확용 작업기가 아닌 것은?

- ① 헤이 테더 (hay tedder)
- ② 헤이 레이크 (hay rake)
- ③ 포오리지 하아베스터 (forage harvester)
- ④ 파이프 다스터 (pipe duster)

79. 기관속도가 500rpm일 때 프로니 브레이크 동력계의 눈금이 200kgf이었다면 기관의 축 마력은 약 몇 PS 인가? (단, 프로니 브레이크의 암 (arm)의 길이는 0.5m 이다.)

- ① 22.2 ② 48.8
- ③ 50.3 ④ 69.8

80. 트랙터에 사용되는 축전지의 셀(Cell)의 수가 6개로 이루어졌을 때 축전지의 전압은 몇 볼트이겠는가?

- ① 3V ② 6V
- ③ 12V ④ 24V

1	2	3	4	5	6	7	8	9	10
④	②	③	④	②	④	①	③	③	②
11	12	13	14	15	16	17	18	19	20
①	②	①	②	①	①	①	②	②	④
21	22	23	24	25	26	27	28	29	30
①	③	③	①	②	③	①	③	③	②
31	32	33	34	35	36	37	38	39	40
①	②	①	④	③	④	④	②	③	②
41	42	43	44	45	46	47	48	49	50
④	②	①	④	③	①	④	③	②	②
51	52	53	54	55	56	57	58	59	60
②	②	①	②	①	②	③	②	③	④
61	62	63	64	65	66	67	68	69	70
④	④	①	①	②	②	①	③	③	②
71	72	73	74	75	76	77	78	79	80
④	③	②	③	④	④	②	④	④	③